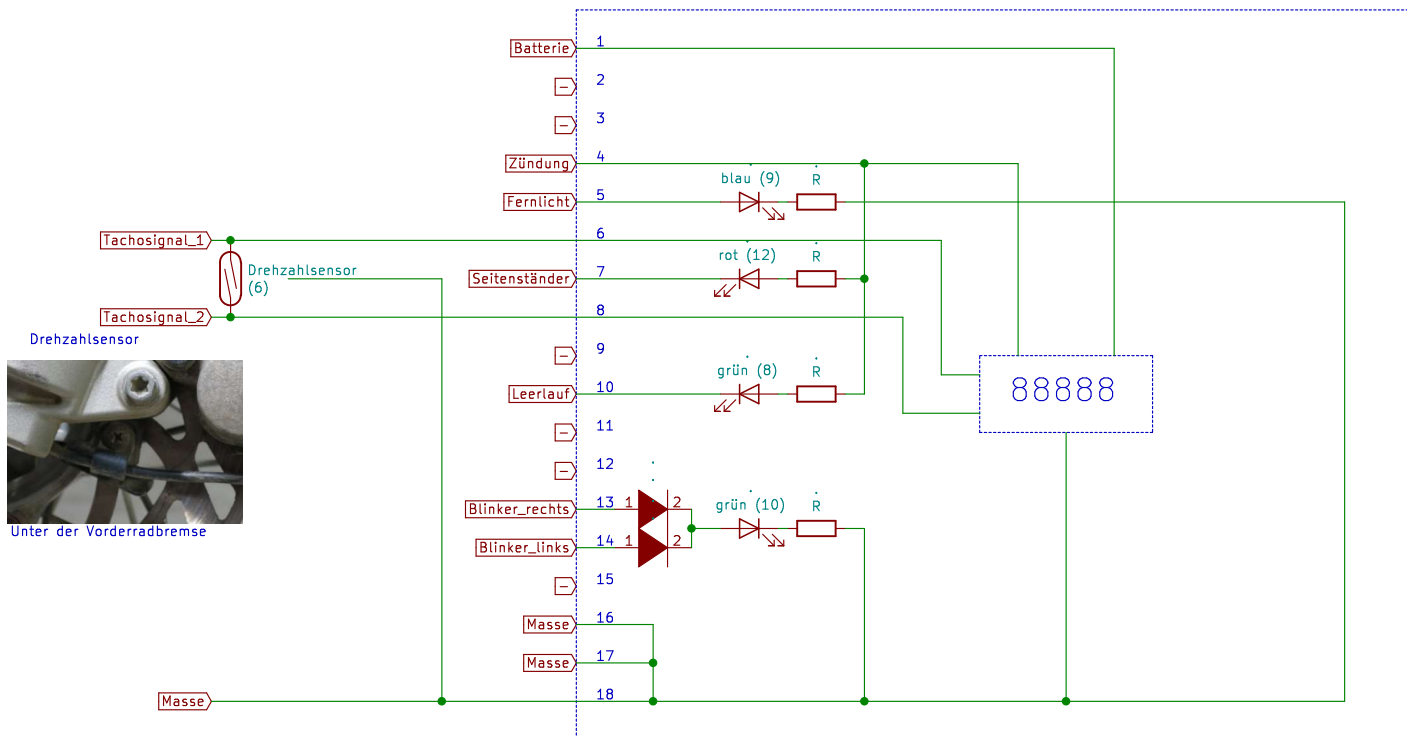


## Tacho 18 Pin (11)



## Tacho 18 Pin (2013)



Hinweis: Zwischen 2008 und 2018 wurden inkompatible Tachoeinheiten verbaut!

Jeweils inkompatibles Pinout:  
 2008 - 14 Pin  
 2011, 2013 - 18 Pin (hier beschrieben)  
 2014, 2015, 2016, 2018 - 12 Pin (unklar ob gleiche Pinbelegung)

## Tacho 12 Pin



## Beta Alp 200 (2013) Tacho

**Ulf Lamping**

Sheet: /Tacho/  
 File: Tacho.sch

**Title:**

Size: A4 Date: 2018-08-27  
 KiCad E.D.A. kicad (5.0.0)

**Rev: 0.1**  
 Id: 5/6